

# 2022.08.01 Kyoni Communication Paper NEW WAVE

プロフェッショナル購買 & 生産技術パートナー **kyoni**



## 京二のことを もっと知ってほしくて

代表取締役社長

**井口宗久**



皆様、今年も暑い日々が続いておりますが、暑中お見舞い申し上げます。

2022年も早いもので既に8ヶ月が経過いたしました。モノづくりの世界においてはほとんどの工場資材が値上げとなり、半導体や様々な部品関連の入手困難が継続し、各国通貨に対して円安が大幅に進行するなどの大混乱の中に置かれていると感じております。

そのような状況の中で当社も仕入商品の値上げや円安元高などの苦労が続いてはいますが、工作機械やロボットなどへの設備投資を何とか取り込めており、今年9月の決算では3期ぶりに50億の売上に到達しそうな見込みとなっております。

さて、「京二のことをもっと知ってほしくて」とタイトルにありますが、皆様にとって「京二」はどんな会社のイメージでしょうか？

「the機械工具商社のイメージ、不二越さんの代理店、中国工具の輸入商社、ベアリングや油圧の商社、水処理機器の代理店、ロボットを何かやっている会社」と、もしかすると人によって当社のイメージはばらばらかもしれません。

先日かなり長い関係にある仕入先メーカーの社長様に

「えっ、京二さんってそんな製品もやっているの？全然知らなかった」と驚かれることもありました。

確かに当社は様々な分野の製品を取り扱っていますし、営業拠点によって得意な商材もかなり違いますので、人によってイメージが異なるのかなと改めて感じました。

そんなこともあってか、皆様にもっと当社のことを知っていただきたく、今号では機械工具の専門誌「ツールエンジニア」に取材していただいた4pのインタビュー記事を転載いたしました。当社の沿革や、拠点の紹介、取組などが記載されていますので、是非お読みいただければ幸いです。

そして、大変遅ればせながらになりますが、このたび **YOU TUBEで京二のチャンネルを開設いたしました。**

まずは「京二さんはロボットで何かできるの？」とよくご質問をいただく「ロボット推進室」の動画からスタートいたしました。他分野についても今後動画製作を進めていく予定になります。

是非、是非ご覧いただけますでしょうか。

 **YouTube** ロボット推進室  
無料！出張ロボットスクール



### NewWave 8月号 index

P01 .....近況報告

P02 .....京二上海 ロックダウンの影響回避へ 対策強化

P03 .....中国工具 鄭州EV事例、SAIYOホイール

P05 .....京二ロボットスクール動画公開

P07 .....テンテキャスターまたはグリーンプラス

P09 .....イーエスジーテクノロジーズ

P11 .....伊達商会の営業状況について

P12 .....ツールエンジニア掲載記事

P16 .....新人紹介

## 上海ロックダウン影響回避へ 対策強化

中国プロジェクト  
執行役員

ゆしん けつ  
愈 箴 潔



今年の2月17日に上海へ戻り、異変を感じなかったため、安心状態で以前と同じようにホテル生活と自宅隔離を経て、しばらく出社したら、現地社員から、「コロナの密接接触者がいるから、住んでいる住宅区間が数日間閉鎖、出社できなくなる」という連絡が急に飛んできた。数日間なら大問題ならぬだろうと考えたら大きな間違いだった。3月27日夜に突然「28日～浦東、4月1日～浦西が1週間ロックダウン」の通知が出された。1週間なら自宅勤務し、出荷は翌週の月曜日すればよいと甘く考えまわっていたら、なかなか解除されず、2か月まで厳しく封鎖されてしまった。幸い各メーカーが自社内製造社員が泊まり込んで対応して、生産体制を維持できたことと、地方にいる関連会社の社員が京二の代わりに出荷手配していただく体制を急遽整え、問題なく生産と輸出の基本ルートが維持できた。一部の納期遅れ発生もあり、お客様にお詫びと連絡を追われている日もあったが結果的には皆様の努力でつらい2か月を乗り越えられた。

中国の都市部は地震のような自然災害が少なく防災意識がほとんどないといえる。コロナによるロックダウンも上海にとっては夢にも思わなかった状況であり、今回の反省と今後の対策として下記のように実行している。

### 対策の強化

- 1 出荷対策 — グローバルな物流業者と契約し、中国の地方都市3か所から荷物をピックアップできる体制を整える（鄭州、北京、蘇州）。通関はペーパーレス通関が可能のため、自宅勤務でも書類作成とネット提示が可能。
- 2 数名のベテラン社員に自宅勤務や会社のサーバーに入れるような遠隔操作体制を整える。自宅にいても受発注や入荷が可能。売上は税務局のネット売上システムを利用。
- 3 お客様にもっと迅速に現地の情報を入れることによって、日本の代替メーカーによる供給も行う。
- 4 中国国内の物流、海外物流業者は複数を持つことが重要であ

り、今まで価格やスピードで判断したが、地理的に広く対応できる業者を優先的に使用する。

アンラッキーの中で一番幸いなのは、社員たちが誰も陽性にならず、食料で困ったり病気になったりすることがなかったことで、6月1日から全員が出社できたことである。

日本でも報道されているように、中国の2022年4月～6月のGDP＝国内総生産の実質成長率は前の年の同じ時期と比べ+0.4%に留まり、経済の失速が鮮明となり、消費の低迷やゼロコロナ政策によるロックダウンの影響などが大きく出た形で、政府通年の目標成長率「5.5%前後」の達成は困難。やっとなら、日本では行動制限を撤廃、お客様の生産が正常に戻り、海外工具の受注も好調である。一方で従来の商品で利益創出が一時的に難しく、コストパフォーマンスが感じにくい部分があるが弊社の新商品群の砥石、研磨パウダー、ソリッドCBN工具など価格メリットのある商品群の構築が急務としている。

ウクライナ情勢、急激な円安、中国のゼロコロナ政策による行動制限などマイナスの材料が多い中、安全かつお客様に安心していただけるような体制を整え、加工効率をアップできる中国製品を日本のお客様へ紹介し、認知度をアップさせることが課題としている。

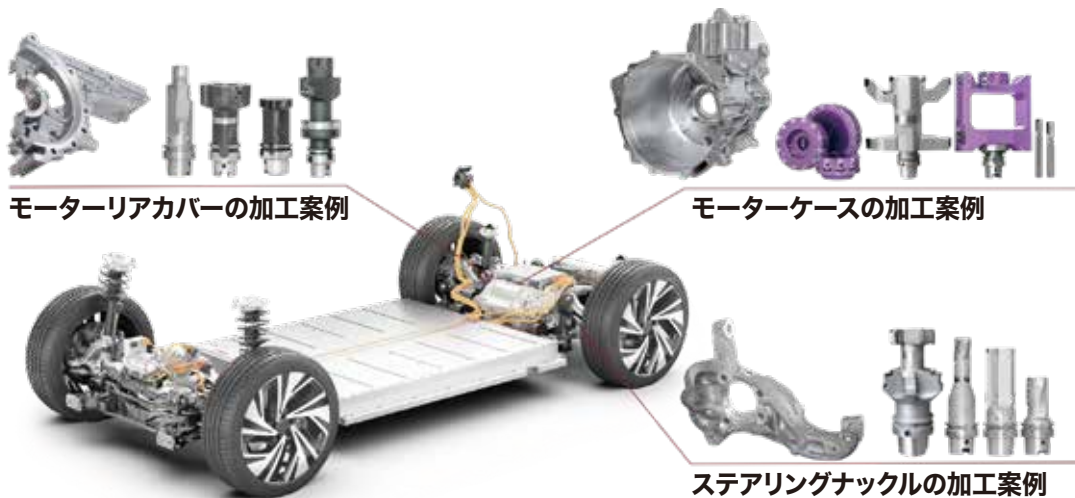


上海市内の様子

# 鄭州ダイヤ EV部品向け製品のご紹介

**ZHENGZUAN**

電気自動車において車体重量の削減は重要な命題の一つです。軽量化を実現するために軽くて丈夫なアルミ合金の採用は有効な手段で、多くの自動車部品に使用されています。鄭州ダイヤは伝統的な「エンジン車」向けアルミ合金加工技術では業界をリードしており、その高い技術力と経験は「電気自動車」向け部品加工でも多く応用できるものです。電気自動車販売台数世界No.1の中国市場で採用される鄭州ダイヤの先端工具をご紹介します。



モーターリアカバーの加工事例

モーターケースの加工事例



ステアリングナックルの加工事例



## モーターケース事例

### 【MFA30正面フライスカッター】

軽量最適化設計された高強度アルミボディ。  
外周振れ $\leq 0.03\text{mm}$ 、軸方向振れ $\leq 0.003$   
の高精度により高い加工精度を保証します。

- ・ 外径D63-D250 (オーダー可能)
- ・ 刃数3-20枚 (オーダー可能)
- ・ 内部給油式
- ・ 刃先高さ調整機能付き



### 【大径複合ボーリングカッター】

大径モーターケースの複数部位を一度に加工可能です。  
内部給油式で刃先に直接クーラントを供給するため  
工具寿命が向上。交換式インサートとカートリッジの設計  
でコストを最小化高い経済性を実現しています。

- ・ 要求仕様に合わせた特殊設計
- ・ 接続インターフェースと本体脱着可能



中国工具・中国製品.com

鄭州ダイヤ「EV事例」  
<http://ch-prcure-kyoni.com/>





## 砥石のコスト30%削減 ダイヤモンド・CBC砥石専門メーカー

サイヨーホイール(蘇州)は2001年に設立され、精密ダイヤモンド、CBN研削ホイール製品の研究開発、製造、販売を行う企業です。特にナノ材料および複合材料産業における製品開発に注力しています。2022年には蘇州工業園区に新工場を建設し敷地面積20,000㎡、工場及び管理棟の総面積は18,000㎡を有しています。

品質・生産管理には特に力を入れており、ISO9001:2015品質管理システムを認証取得しMES(製造実行システム)の採用で製品の配送、品質、およびコストを管理しています。

同社は長い間、ダイヤモンド、CBN研削ホイール製品の細分化に注力し、半導体、光学部品、航空宇宙、精密工具、3C、PCB、自動車、ベアリング、コンプレッサー、金型業界での精密および超精密加工では、製品の性能は中国国内のトップレベルに達している。製品の3分の1は日本、北米、ヨーロッパなどの国や地域に輸出しています。



**各種産業向けの製品をラインナップしています。  
研削加工コストダウンの切り札として自信をもってお勧めします。**

### 工具研削



- ・ 複合工具
- ・ 刃溝研削
- ・ 外周加工
- ・ 小径ドリル

### 自動車部品



- ・ ベアリング
- ・ 等速ジョイント
- ・ カムシャフト
- ・ クランクシャフト
- ・ 各種シャフト

### コンプレッサー



- ・ クランクシャフト偏心軸
- ・ 内径加工用CBN/セラミック
- ・ 複合面砥石
- ・ ベーン溝加工

### 半導体・光学部品



- ・ シリコンウェハー
- ・ 切断加工
- ・ 3C業界向け仕上研磨
- ・ 両面研磨

中国工具・中国製品.com

**サイヨーホイール「業界事例」**

[https://ch-prcure-kyoni.com/cutting/pcd\\_cbn/maker3/ev/](https://ch-prcure-kyoni.com/cutting/pcd_cbn/maker3/ev/)





## ロボットスクール紹介動画を公開

ロボット推進室では無料で「出張ロボットスクール」を行っています。  
この度、スクールの雰囲気を感じていただくためにYouTubeで紹介動画を公開いたしました。

**ロボット推進室では今後もYouTubeにて  
省人化・省力化のオリジナル動画を配信していきます  
チャンネル登録をお願いいたします**

動画はこちらから



ロボット導入検討の第一歩としてスクールをご利用ください!

『京二ロボットスクール』はこんな方におススメです

- ・ロボットに興味があるが、まず何をすべきか迷っている
- ・これから導入検討を進めたい
- ・まずは実際に触ってみたい
- ・新入社員教育に取り入れたい……など

お客様のご要望に合わせたカリキュラム(内容)に致します。ご相談ください。

まかせて **安心! 京二ロボット推進室の特徴**

<p><b>信頼の実績と豊富な連携先がある</b></p> <p>40年以上前から産業用ロボットの取り扱いを手掛けてきた実績!</p> <p>各地域のシステムインテグレーターとの連携も豊富!</p> <p>工程を踏まえたライン構想やシステム仕様から相談に応じます!</p>	<p><b>ロボット以外にも強い!</b></p> <p>ロボットのみならず周辺機器までトータルでコーディネート</p> <p>導入後に困ったことがあった場合などにも総合的に解決提案いたします</p> <p>アフターフォローまでお任せください!</p>	<p><b>公平な視点で相談できる第三者的存在</b></p> <p>専門知識を持つロボット導入専門スタッフが御社のロボット導入を全力で支えます!</p> <p>メーカーやSierの視点に加え</p> <p>他社ならではの第三者的な目線で公平なアドバイスをいたします!</p>
--	--	--

## Sier・納入実績紹介

ロボット推進室では様々なSierに協力いただき、お客様の自動化・省人化を実現してまいりました。  
ご協力いただきましたSierの会社紹介と京二との実績のご紹介をさせていただきます

### 株式会社ナレッジ (滋賀県長浜市)

<http://3dp.co.jp/>



#### ○営業品目

- ▼ロボットシステムSier (導入検証から設備納品までワンストップ)
- ▼各種ロボット応用自動化省力化設備・光学応用検査設備設計・製造
- ▼自動化モジュール開発
- ▼IoT情報化レトロフィット
- ▼ロボット安全教育

#### ○各種機器対応可能メーカー

- ・ロボット  
三菱電機/FANUC/KAWASAKI/YASUKAWA/DENSO  
YAMAHA/NACHI/OMRON/IAI
- ・画像処理  
OMRON/COGNEX/KEYENCE/PANASONIC/HALCON
- ・プログラムコントローラ  
三菱電機/OMRON/KEYENCE  
CODESYS/PANASONIC/SIEMENS
- ・PC系開発言語  
C++/C#/.NET/Python/Java

#### ○設計環境

- 機械系CAD Solidworks
- 電気系CAD E-CAD/UniDraf



3次元ピッキング  
試験設備



フレキシブルピッキングソリューション

ナレッジ様は画像処理に力を入れており、最近では自動車のEV化に対応した生産ラインの自動化なども手掛けられています。  
弊社では、食品業界のはなまる様のメイン工場の自動化に協力いただき、お客様の高い評価をいただいております。



計量+ピッキング



パレタイジング(4パレット)



段ボール搬送機構



製品識別仕分け装置

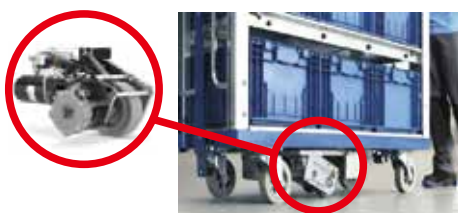


シャトルコンベア+計量装置

# テンテキャスター(株) 電動アシストユニット E-Drive



搬送台車に後付けが可能! 搬送の負担軽減による労災リスク削減、効率化によるコスト削減を実現します!



本体ユニット基本仕様

駆動輪	ノンマーキングゴム	床面凹凸許容範囲	+/- 15 mm
ホイール径	125 mm	最大許容段差	+/- 30 mm
取付高さ	170 mm	最大揚力	400 N
長さ最大	315 mm	重さ	6 kg
幅	190 mm	最高速度	4 km/h
モーター	24 V 直流	保護等級	IP X4
進行方向	前進 / 後進		

## 作業負担軽減・効率向上

負荷の高い重量物用台車の手押し作業でも、E-Driveなら  
手元操作で簡単に操作可能

## 高アシスト性能

最大総重量1,000kgの補助対応可能  
初動・継続アシストの2種類のモードを搭載し、使用環境  
に応じた設定も可能

## 簡単取付

お手持ちの台車に後付け可能  
コストを抑えたアシスト化を実現

## 主な使用例

手押し台車(屋内)  
補助総重量 ~500kg(Single)  
~1,000kg(Twin)

特徴  
1



お使いの台車に後付けできます。

特徴  
2



ハンドル操作一つで  
簡単に操作ができます。

特徴  
3



約500kg※分の  
パワーアシストを  
します。

※キャスターの性能  
及び床面状況等の環  
境に左右されます。

特徴  
4



格納された状  
態からハンドル  
つまみを倒すと  
アシスト時のみ  
接地します。

ドイツ発祥のキャスター専門メーカーです。医療用ベッド、ホテルの配膳台車、AGVなど多くの実績がございます。汎用キャスター、二輪の旋回キャスターも取り揃えており、ベアリングを採用して丈夫で滑らかな動きが特徴です。もしご興味を持たれましたら、お気軽に(株)京二・営業担当までお問い合わせください。

テンテキャスター株式会社

URL : [www.tente.com/ja-jp](http://www.tente.com/ja-jp)

YouTube : <https://www.youtube.com/watch?v=SxbP5jhido>



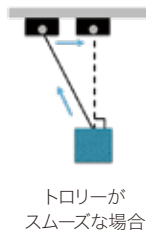
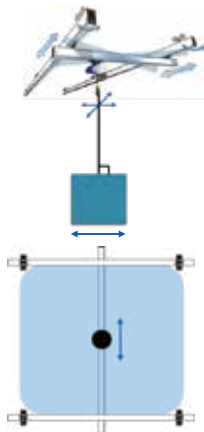
# 株式会社グリーンプラス アルミ製軽レールシステム『eepos』のご提案

作業者の負担軽減、安全性の向上、作業時間の短縮に活躍いたします！

## 1) 『eepos』導入のメリット

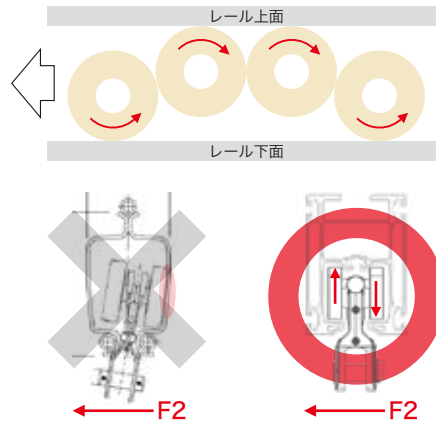
本製品はXY方向へ自由にスムーズに稼働できる構造になっており、作業者はワークのみを意識して運ぶだけでクレーンシステムについては一切意識することはありません。電動クレーンなどにみられるインチング操作はもちろん必要ありませんので、スタート・ストップ時にかかる負荷についてもワーク荷重の約0.5%で済むためワークに振り回されることがありません。

また、昇降動作をしたときに吊り点のトロリーがXY方向に自由にスムーズに動くことが一番大切です。これにより作業員への操作性は劇的に改善します。



## 2) 独自の8輪トロリーが「噛まない」を生む

トロリーは、計8個のローラーがレール内部の上面と下面に接触しながら走行するため、上下の遊びがほとんどありません。そのため、各ローラーは常に一方方向にのみ回転し、摩擦を生まないためスムーズな走行を実現。通常横行レールは走行レールに対し常に垂直に動かないので、トロリーを内側に引っ張る力F2が生じます。その力がトロリーをレール内で押し当てこじることになり、横行レールが「噛む」という現状がおきます。eeposのトロリーは右図の通り内側への力F2を左右の上下のローラーで受けますのでトロリーがレール内で絶えず転がり続け「噛む」という現象を起こしません。



天井吊り下げタイプ



やぐらタイプE-ヤード



ジブクレーン

こちらの商品にご興味を持たれましたら、お気軽に(株)京二・営業担当までお問合せください。

株式会社グリーンプラス

URL : [http://gnplus.com/al\\_sys.html](http://gnplus.com/al_sys.html)

YouTube : <https://www.youtube.com/channel/UCulBIJVHYIZC2yXCRT82KXw/videos>





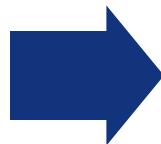
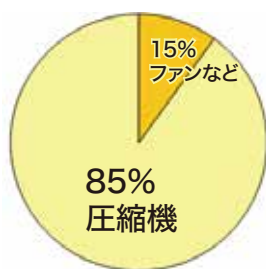
# αESG アルファ・エーエスジー流体攪拌器

## コンプレッサの消費電力を30%削減

### ■エアコン、冷凍・冷蔵器が消費する電力の85%はコンプレッサー

オフィスや店舗、商業施設・製造業やその他の施設などで、電気消費量の約40%を占めると言われている空調・冷蔵・冷凍機です。空調・冷蔵・冷凍機の消費電力の約85%が圧縮機の動力になっている為、圧縮機の負担を軽減することが省エネに繋がります。

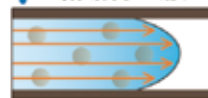
#### 空調機の消費電力



**消費電力  
30%カット**

冷媒の攪拌で  
コンプレッサの圧送ロスを**大幅に低減**。

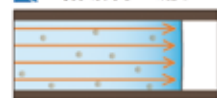
#### 通常配管 循環物の流れ



冷媒粘度が抵抗となり圧送に必要なコンプレッサの負担が大きい＝消費電力大

※イメージ

#### 設置後配管 循環物の流れ



冷媒粘度が低減されてコンプレッサの負担軽減＝消費電力低

### ■αESGで新たな省エネ方法をご提案

これまでの省エネ方法は、室内の温度調整・マイコンやコントローラーでの圧縮機の運転強制制御・熱交換器の追加設置・霊媒の交換がありました。我慢や空調効果の犠牲が伴います。

## 攪拌の仕組みについて

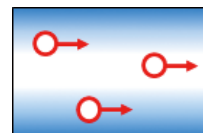
#### 製品ラインナップ

- αESG-140
- αESG-280
- αESG-560

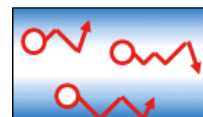


**国内特許取得済**

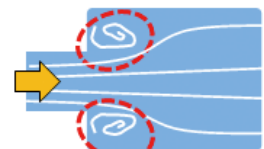
◆乱れ(渦や乱流)とは



層流



乱流



- ・攪拌することによりコンプレッサの圧送ロスを**大幅に低減**。
- ・攪拌で微細化することによる熱伝導率向上。
- ・設定温度に早く到達する為コンプレッサが休まる時間が長くなる。



- ・電力削減
- ・環境の一部改善

詳細につきましては、弊社営業担当へご相談ください。

第一測範  
製作所による



## マンツーマン技術相談会のご案内

※技術相談会なので製品の売り込みではありません  
マンツーマンなので今更聞くのが恥ずかしいことも全然OKです!

京二は測定器、ボールねじのトップメーカーである第一測範製作所様の代理店をしています、このたびお客様向けに1対1の技術相談会を開催いたします。

「製品購入の予定はないけど、測定全般の困りごとについて専門メーカーに聞いてみたい」

「いまさら聞きづらいけどゲージや内径測定器に使い方を聞いてみたい」

「要素部品メーカーとじっくりと情報交換をしたい」……是非マンツーマンでじっくりとご相談下さい!

**お客様への訪問、WEBのどちらでもOK! まずは京二営業マンにお声がけください!**

### 例 ゲージ

- ・ねじの旧規格と現規格の大まかな違いが知りたい
- ・ゲージの使い方が分からない
- ・ゲージの自社校正を行っているが、相談したいことがある(方法、機器など)



### 例 計測機器

- ・測定機器の扱い方の講習を受けたい
- ・コラム型(ガラス管)エアーマイクロ用のジェットでデータを取得できる様にしたい(ポカヨケ)
- ・こんな形状のワークって測定できる?



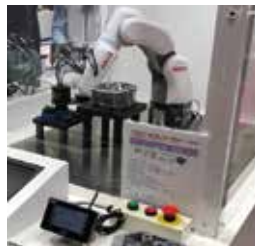
### 例 ボールねじ

- ・開発予定の機器に最適なボールねじを探している
- ・メンテナンスフリーのボールねじの提案をしてほしい
- ・移動誤差を少なくしたい



### さらにこんなことも

- ・外観検査について困っている
- ・測定の自動化、ロボット化を検討したい
- ・第一測範の社内のIOTについて聞いてみたい



**今更聞けないこと、情報交換をしてみたいこと、  
ちょっと難しいかもと思うことなど 何でもご相談ください!**



## 機械設備の自動消火設備を販売

消火器のトップメーカーモリタ宮田工業と工作機械のプロ京二がタッグを組んで機械設備に取り付ける自動消火装置の販売を開始しました。

中でも「システムアイプラス」は、火災を感知すると、警報を鳴らすと同時に、設備を停止させ消火活動を行い、少人数や無人で運転する設備で大きな力を発揮します。

お客様の設備の状況に応じて、“消火薬剤の選択”、“煙、熱、炎など感知方式の選択”、“消火薬剤の起動方式”を選択して最適な設定をご提案していきます。



### 京二グループ 伊達商会 消火器の販売コンテストで“銀賞”受賞

国内でも有数のメーカーモリタ宮田工業、ヤマトプロテック、初田製作所の消火器や消火設備を取り扱いしている京二グループの伊達商会では、お客様の安全に満足を頂ける品質と価格で楽天市場やYahoo!ショッピングで販売の拡大を続けています。

#### ランキング、コンテストで上位レビューで高評価

通信販売の顔である電話のオペレーターの担当社員の対応品質の向上にも力を入れていて、お客様の要望を正しく理解し、速やかに対応するように心がけてきたことで、楽天市場でのレビューの総合評価は5点満点中4,64を頂くまでになりました。

お客様の満足度を高める努力を積み重ねたことで、モールでの販売ランキングでも、度々、上位にランクインし、今年7月には、モリタ宮田工業の販売コンテストで優秀な成績を収めたとして「銀賞」を受賞しました。

#### ポンプの拡販と配送のスピードアップへ

今後は、消火器に加えて、水処理機器の販売の経験を積み重ねてきた京二の強みを活かして、工事や農業の現場で利用できる高品質のポンプ類の品ぞろえの充実を目指していきます。さらに、配送のスピードアップにも取り組み、お客様が満足できる購買体験をできるように力を尽くします。